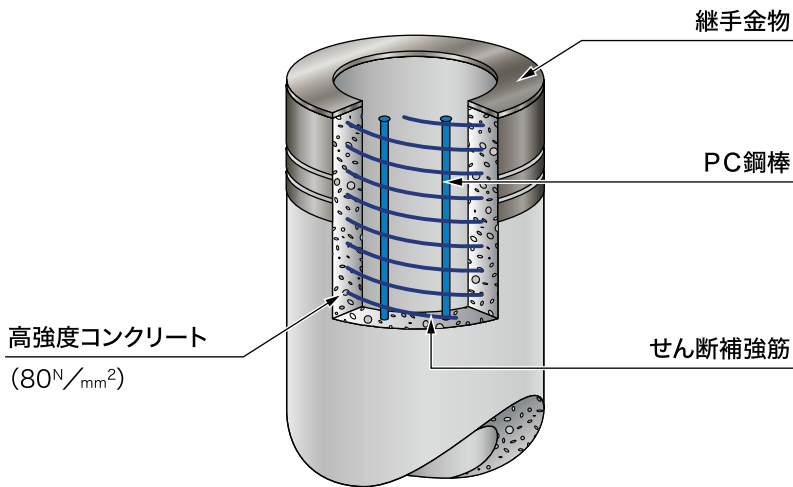


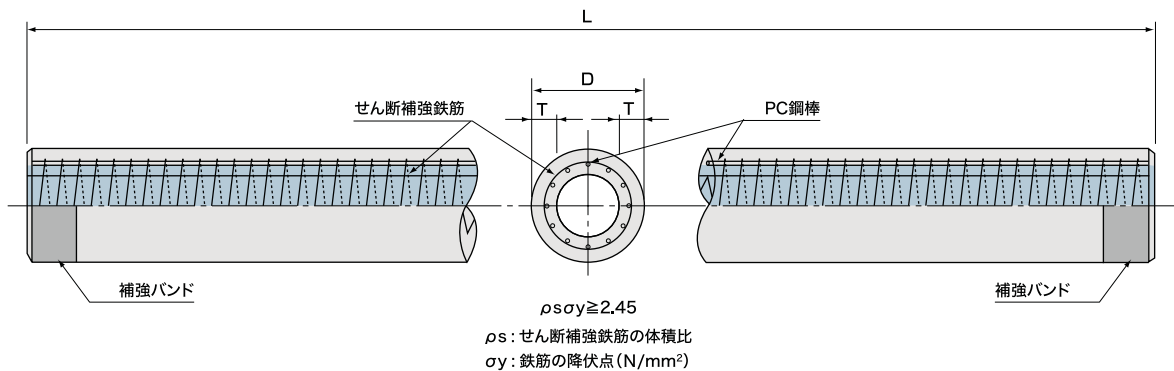
標準構造 コダマ-PHCパイプ (JIS強化杭)



名称
JIS強化PHC杭
(せん断補強杭)

特徴
土木用を使用するPHC杭で、せん断耐力及び変形性能を確保するために高強度せん断補強筋を使用した杭。

●標準構造図



●種類・寸法

外径 D(mm)	肉厚 T(mm)	種類	せん断補強鉄筋			
			$\sigma_y=490\text{N}/\text{mm}^2$		$\sigma_y=785\text{N}/\text{mm}^2$	
			径(mm)	ピッチ(mm)	径(mm)	ピッチ(mm)
300	60	A・B・C	5.5	75	5.0	100
350	60	A・B・C	5.5	60	5.0	80
400	65	A・B・C	5.5	55	5.0	70
450	70	A・B・C	6.5	65	6.0	90
500	80	A・B・C	6.5	60	6.0	80
600	90	A・B・C	6.5	50	6.0	65
700	100	A・B・C	8.5	70	7.5	90
800	110	A・B・C	8.5	60	7.5	75
900	120	A・B・C	8.5	55	8.0	75
1000	130	A・B・C	8.5	50	8.0	65
1100	140	A・B・C	—	—	8.0	60
1200	150	A・B・C	—	—	8.0	55

標準規格 コダマ-PHCパイプ (JIS強化杭)

外径 D mm	厚さ T mm	種類	長さ L m	細径異形PC鋼棒				せん断補強筋				JIS規格曲げモーメント	
				公称径 (mm)	本数 (本)	配置半径 rp (mm)	断面積 Ap×10 ² (mm ²)	σy=490N/mm ²		σy=785N/mm ²		ひび割れ Mcr (kN・m)	破壊 Mu (kN・m)
								径 (mm)	ピッチ (mm)	径 (mm)	ピッチ (mm)		
300	60	A種	4~13	7.1	6	120	2.40	5.5	75	5	100	24.5	37.3
		B種	4~15	9.0	7		4.48					34.3	61.8
		C種		10.7	7		6.30					39.2	78.5
350	60	A種	4~13	7.1	7	145	2.80	5.5	60	5	80	34.3	52.0
		B種	4~15	9.0	8		5.12					49.0	88.3
		C種		10.7	8		7.20					58.9	117.7
400	65	A種	4~15	7.1	10	165	4.00	5.5	55	5	70	54.0	81.4
		B種		9.0	10		6.40					73.6	132.4
		C種		10.7	10		9.00					88.3	176.6
450	70	A種	4~15	9.0	7	190	4.48	6.5	65	6	90	73.6	110.8
		B種		9.0	14		8.96					107.9	194.2
		C種		10.7	14		12.60					122.6	245.2
500	80	A種	4~15	9.0	8	210	5.12	6.5	60	6	80	103.0	155.0
		B種		9.0	16		10.24					147.2	264.9
		C種		10.7	16		14.40					166.8	333.5
600	90	A種	4~15	9.0	11	255	7.04	6.5	50	6	65	166.8	250.2
		B種		9.0	22		14.08					245.2	441.4
		C種		10.7	22		19.80					284.5	569.0
700	100	A種	4~15	10.0	13	305	10.21	8.5	70	7.5	90	264.9	397.3
		B種		10.0	26		20.41					372.8	671.0
		C種		11.2	26		26.00					441.4	882.9
800	110	A種	4~15	10.0	16	355	12.56	8.5	60	7.5	75	392.4	588.6
		B種		10.0	32		25.12					539.6	971.2
		C種		11.2	32		32.00					637.6	1275.0
900	120	A種	5~15	11.2	16	395	16.00	8.5	55	8	75	539.6	809.3
		B種		11.2	32		32.00					735.8	1324.0
		C種		12.6	32		40.00					833.8	1668.0
1000	130	A種	5~15	11.2	19	440	19.00	8.5	50	8	65	735.8	1104.0
		B種		11.2	38		38.00					1030.0	1854.0
		C種		12.6	38		47.50					1177.0	2354.0
1100	140	A種	5~15	11.2	22	490	22.00	—	—	8	60	932.0	1398.0
		B種		11.2	44		44.00					1324.0	2384.0
		C種		12.6	44		55.00					1521.0	3041.0
1200	150	A種	5~15	11.2	26	540	26.00	—	—	8	55	1177.0	1766.0
		B種		11.2	52		52.00					1668.0	3002.0
		C種		12.6	52		65.00					1962.0	3924.0

単位: N/mm²

土 木	コンクリート 設計基準強度	コンクリート許容応力度						有効プレストレス量 σce	コンクリート ヤング係数
		曲げ圧縮		軸圧縮		曲げ引張			
		常時	地震時	常時	地震時	常時	地震時		
	80	27.0	40.0	23.0	34.5	0	A種: 3.0 B種: 5.0 C種: 5.0	A種: 4.0 B種: 8.0 C種: 10.0	4.0×10 ⁴

(注)※杭長は1m間隔とする。

※杭長4mの杭についてはご相談ください。 ※常時、地震時の値は参考値とする。